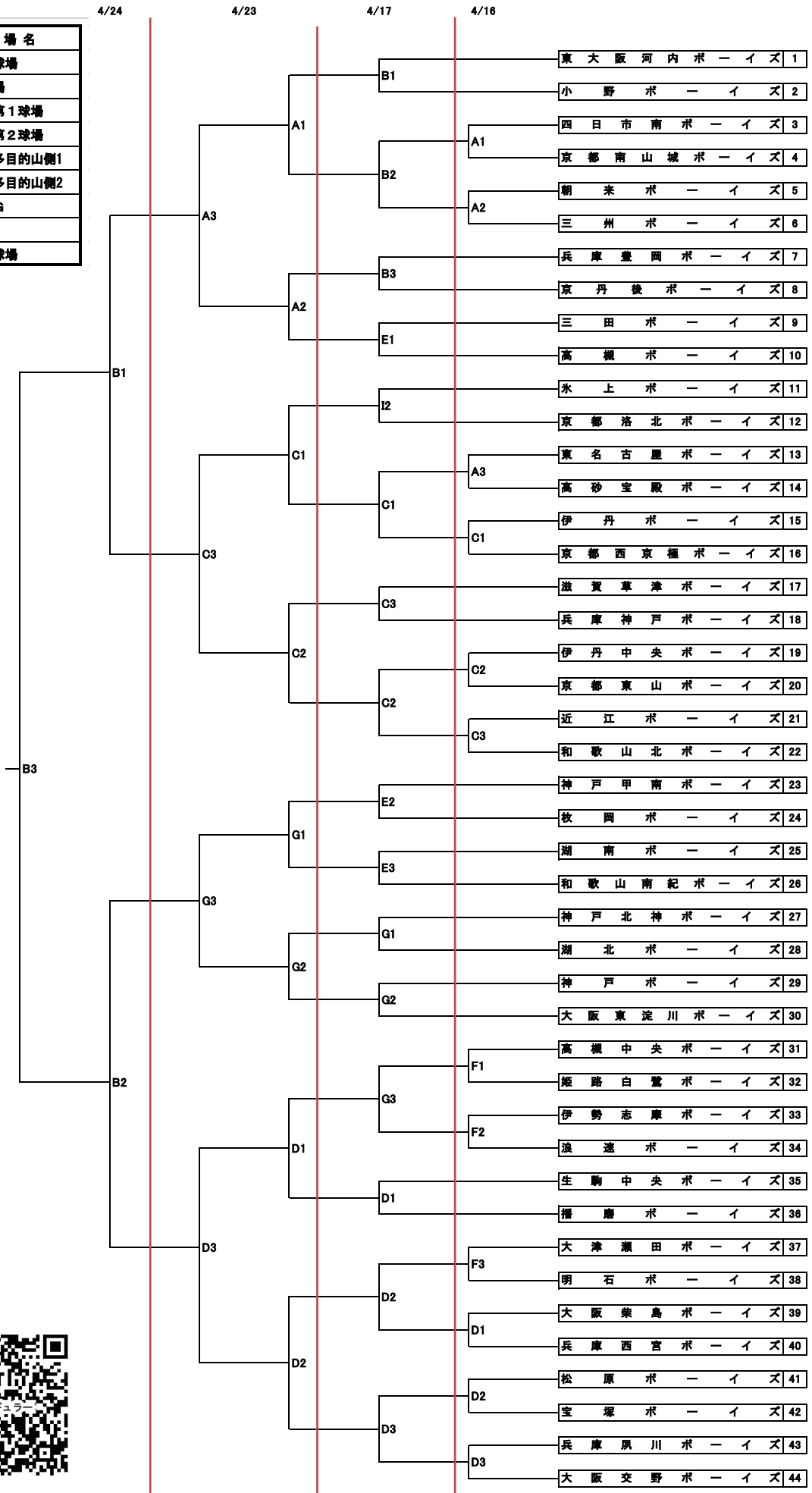


☆大会組合わせ（中学生レギュラーの部）

記号	球場名
A	三木防災球場
B	三木山球場
C	淡路佐野第1球場
D	淡路佐野第2球場
E	淡路佐野多目的山側1
F	淡路佐野多目的山側2
G	神戸球友G
H	氷上球場
I	神崎紙器球場



【第17回大会 レギュラーの部時刻表】

	球場名	三木防災球場	三木総合球場	淡路佐野第1球場	淡路佐野第2球場	淡路佐野多目的山側2		
	球場責任チーム	小野 B	兵庫神戸 B	播磨 B	兵庫神戸 B			
4月16日(土)	第1試合	9:30~11:30	9:30~11:30	9:30~11:30	9:30~11:30			
	第2試合	11:45~13:45	11:45~13:45	11:45~13:45	11:45~13:45			
	第3試合	14:15~16:15	14:15~16:15	14:15~16:15	14:15~16:15			
	球場名	三木山球場	神戸球友専用球場	淡路佐野第1球場	淡路佐野第2球場	淡路佐野多目的山側1	丹波市神崎紙器球場	
	球場責任チーム	小野 B	神戸球友 B	兵庫神戸 B	播磨 B	神戸甲南 B	氷上 B	
4月17日(日)	第1試合	9:30~11:30	9:30~11:30	9:30~11:30	9:30~11:30	9:30~11:30	Jr9:00~10:40	
	第2試合	11:45~13:45	11:45~13:45	11:45~13:45	11:45~13:45	11:45~13:45	11:00~13:00	
	第3試合	14:15~16:15	14:15~16:15	14:15~16:15	14:15~16:15	14:15~16:15	Jr13:20~15:00	
	球場名	三木山球場						
	球場責任チーム	小野 B	神戸球友 B	兵庫神戸 B	播磨 B			
4月23日(土)	第1試合	9:30~11:30	9:30~11:30	9:30~11:30	9:30~11:30			
	第2試合	11:45~13:45	11:45~13:45	11:45~13:45	11:45~13:45			
	第3試合	14:15~16:15	14:15~16:15	14:15~16:15	14:15~16:15			
	球場名	三木山球場						
	球場責任チーム	兵庫のじぎく野球協会						
4月24日(日)	第1試合	9:00~11:00						
	第2試合	11:20~13:20						
	第3試合	13:50~15:50						
	閉会式	三木山球場 16時10分開始予定						

◆雨天時等の問い合わせ先

球場名	担当者	携帯電話
三木防災球場	多賀代表	090-4646-0091
三木山球場	多賀代表	090-4646-0091
淡路佐野第1球場	中川代表	090-3709-0082
淡路佐野第2球場	柳内代表	090-3617-1271
淡路佐野山側1	和久井代表	090-8143-1839
淡路佐野山側2	中川代表	090-3709-0082
神戸ホーイズG	澤田代表	080-4704-9909
氷上球場	永井代表	090-1483-1211
神崎紙器球場	永井代表	090-1483-1211

審判

第1試合【前審】 第2試合の対戦チームより各1名
 第2試合【後審】 第1試合の対戦チームより各1名
 第3試合 球場担当チームより2名