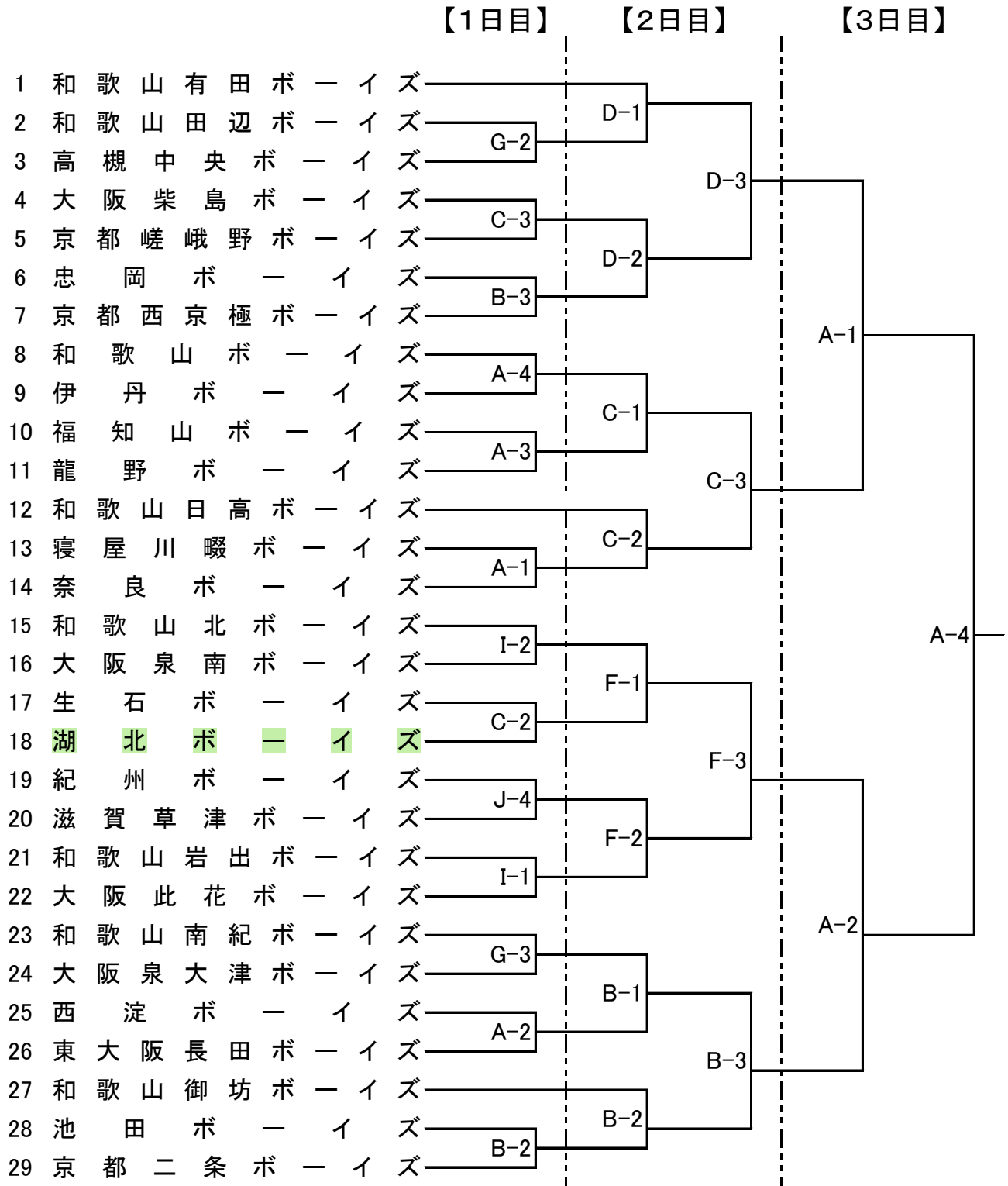


# 第10回 紀州興紀大会 レギュラーの部 組合せ



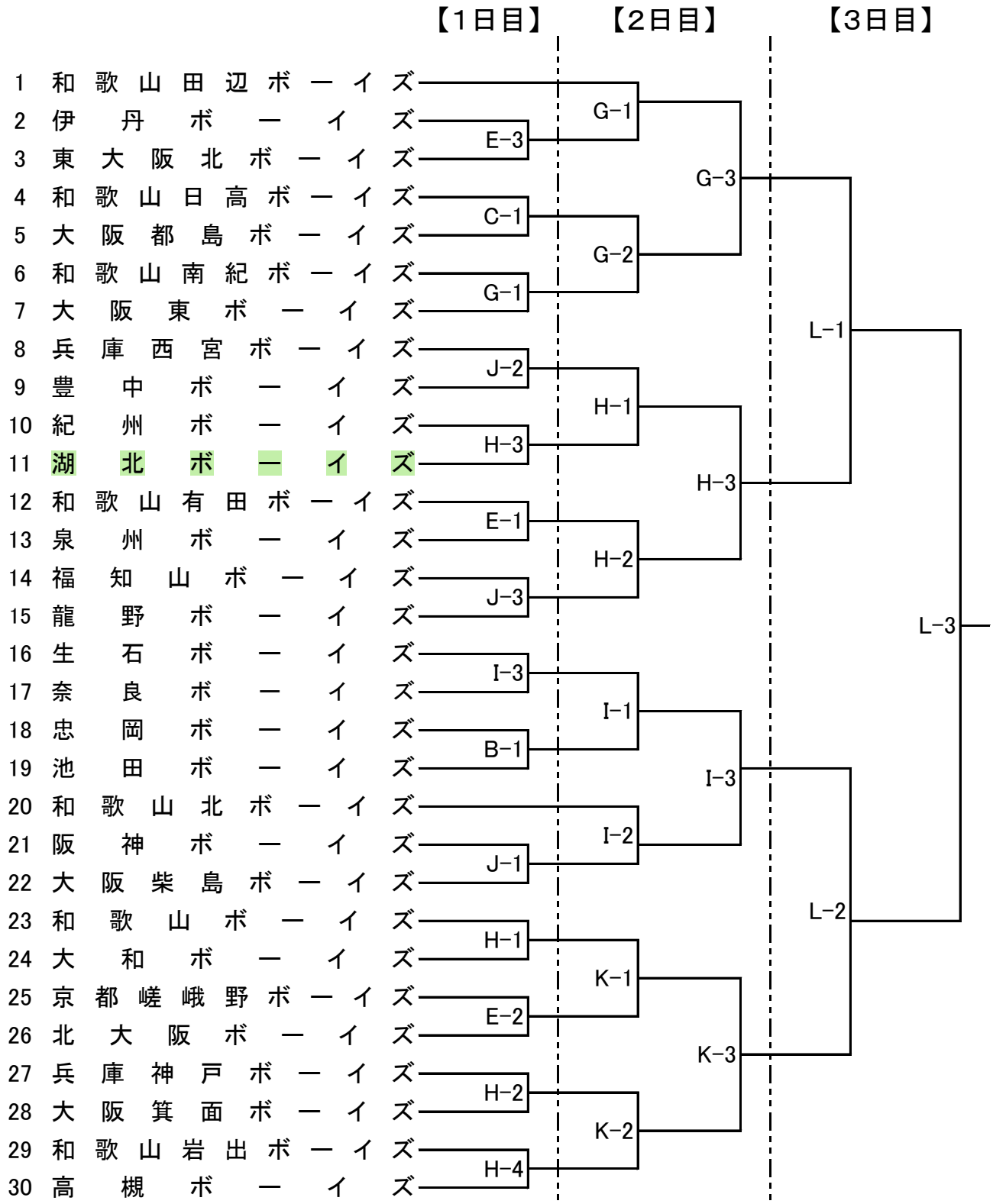
・試合結果速報は(紀州ボーイズの公式-NETTO)をご覧ください。

※ 雨天中止・変更連絡(電話連絡はしません)  
(紀州ボーイズ 公式-熱投-NETTO)をご覧ください。



A	貴志川球場
B	御坊市民球場
C	南山球場
D	マツゲン有田球場
F	貴志川高校グラウンド
G	生馬川河川敷グラウンド
I	紀北農芸高校グラウンド
J	紀美野農村球場

# 第10回 紀州興紀大会 ジュニアの部 組合せ



・試合結果速報は(紀州ボーイズの公式-NETTO)をご覧ください。

※ 雨天中止・変更連絡(電話連絡はしません)  
(紀州ボーイズ 公式-熱投-NETTO)をご覧ください。



B	御坊市民球場
C	南山球場
E	有田中央高校グラウンド
G	生馬川河川敷グラウンド
H	田井ノ瀬グラウンド
I	紀北農芸高校グラウンド
J	紀美野農村球場
K	いきいきパークみさきグラウンド
L	五色台球場